

REMA SR 230V Elektrokettenzug mit 24 V Schützensteuerung



Der REMA SR 230V/24V Elektrokettenzug ist für unterschiedliche Traglasten lieferbar und besitzt dieselben Vorteile wie die Standardzüge für 400V (Sicherheits-Rutschkupplung, Bremsbaugruppe, niedrige Bauhöhe usw.). Für den Einphasen-Netzanschluss ist ein Leitungsquerschnitt von mindestens 2,5 mm² zu verlegen. Im Fall eines bauseitigen Stromverteilers sollte der Netzanschlusskabel wegen dem Spannungsabfall so kurz wie möglich gehalten werden.

Merkmale

- Sondermotoren mit hoher thermischer Belastbarkeit.
- Hohe Einschaltdauer, dadurch sind große Hubhöhen möglich.
- Maximale Sicherheit durch die patentierte Rutschkupplung-/Bremsbaugruppe.
- Die Bremse hält die Last in jeder gewünschten Höhe sicher fest.
- Stationär, mit Hakenaufhängung oder in Kombination mit Rollfahrwerk.
- Galvanisch verzinkte Lastkette, Klasse DAT (Güteklasse 8 nach EN 818/7).

Standardlieferung:

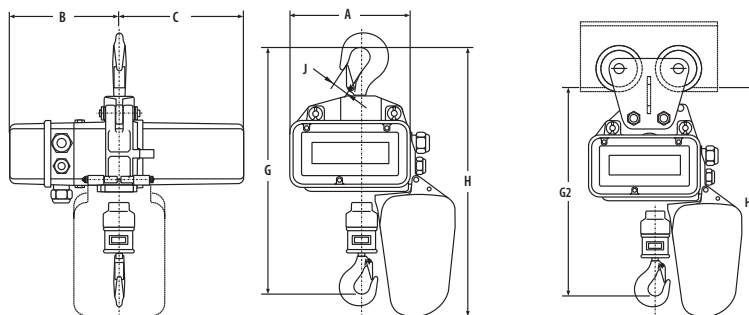
- 3 m Hubhöhe (max Abstand zwischen dem oberen und unteren Haken).
- 1,8 m Steuerkabel mit Hängetaster (Direktsteuerung).
- 1 m Zuleitungskabel.
- Oberhaken, außer Typ 110/111 (Einlochöse).
- Kunststoff Kettenspeicher.

Optionen

- Größere Hub- und Bedienhöhen.
- Kettenspeicher mit größerer Kapazität.
- Funkfernsteuerung.
- Rollfahrwerk.

Norm:

- EN12100-1/2, EN818-7, EN14492



Typ	Tragfähigkeit (kg)	Hubgeschwindigkeit (m/min)	Anzahl der Stränge	Lastkette (mm)	FEM 9.511 Hub motor	Einschalt-dauer (ED%-sw/h)	Motorleistung (kW)	Standard Ketten-speicher für Hubhöhe (m)	(A) Größerer Ketten-speicher für Hubhöhe (m)	Fahrwerk Typ	Gewicht (kg)	Artikel-Nr.
SR030/01-250KG-24V	250	8	1	5,2 x 15	1Bm	25/150	0,35	8	30	HFN500	16	0801202
SR030/01-500KG-24V	500	4	2	5,2 x 15	1Bm	25/150	0,35	4	15	HFN500	17	0801204
SR050/02-500KG-24V	500	8	1	5,2 x 15	1Bm	25/150	0,7	10	25	HFN2000	33	0801207
SR050/02-1000KG-24V	1000	4	2	5,2 x 15	1Bm	25/150	0,7	5	12	HFN2000	35	0801209
SR070/01-1000KG-24V	1000	6	1	7,2 x 21	1Bm	25/150	1,1	5	17	HFN2000	36	0801215
SR070/01-2000KG-24V	2000	3	2	7,2 x 21	1Bm	25/150	1,1	4	8	HFN2000	41	0801217

Typ	A (mm)	B (mm)	C (mm)	G (mm)	G2 (mm)	H (mm)	H2 (mm)	J (mm)
SR030/01-250KG-24V	212	192	220	437	409	547	516	20
SR030/01-500KG-24V	212	192	220	485	454	547	516	22
SR050/02-500KG-24V	266	232	274	465	441	580	496	20
SR050/02-1000KG-24V	266	232	274	515	489	580	496	22
SR070/01-1000KG-24V	266	232	274	500	561	607	567	22
SR070/01-2000KG-24V	266	232	274	601	561	607	567	28